

Work in total comfort.
Give your car
Trapmann air suspension




Trapmann
air suspension

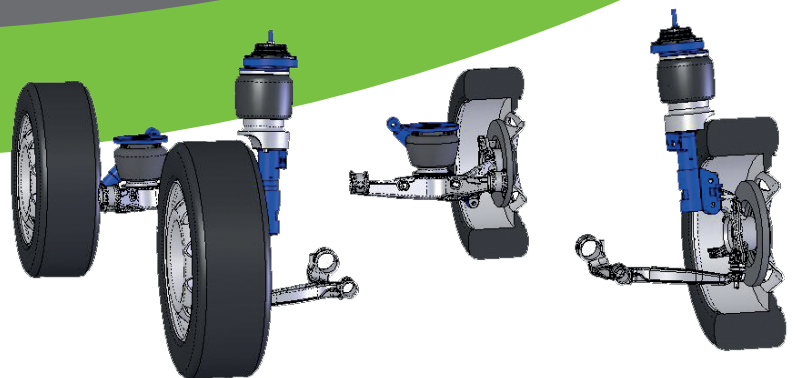
maximize capacity, suspend discomfort

Verhoog uw veiligheid en comfort

Luchtvering speelt steeds een belangrijkere rol in de autosector. Zowel voor personenwagens als voor bedrijfs-wagens is luchtvering onmisbaar geworden. Luchtvering biedt niet enkel een beter comfort, het verbetert ook het rijgedrag van het voertuig. Dit zorgt ervoor dat het rijden in alle omstandigheden - onbelast en/of zwaar geladen - een aangename ervaring blijft.

Voordelen:

- Constante rijkhoogte
- Vermindering scheefhangen
- Vermindering overhellen
- Optimalisatie comfort
- Betere wegligging & veiligheid
- Weinig onderhoud



versterkte vering

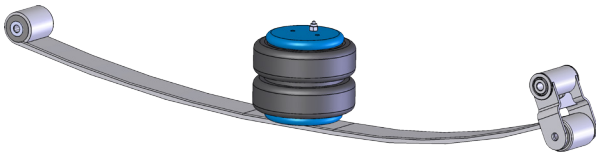
Het monteren van verzwaarde schroefveren is een niet-regelbare oplossing voor het veerprobleem. Verzwaarde vering zorgt er veelal voor dat het voertuig weer op de oorspronkelijke (of hogere) rijkhoogte komt. De veerweg neemt dus weer toe en de stabiliteit wordt verhoogd. Deze oplossing wordt veelal toegepast bij voertuigen die constant met een zware belading rijden.





hulpluchtvering

Dankzij de VB-SemiAir oplossing kan u de luchtvering binnen bepaalde grenzen zelf handmatig instellen. Bij een voertuig met bladveren wordt de luchtbalg bij geplaatst tussen chassis en achteras. De luchtbalg ondersteunt de bestaande bladveer. Bij een voertuig met schroefveren, worden de schroefveren vervangen door luchtbalgen. De luchtbalgen worden apart geregeld zodat u de hoogte van elke kant kan aanpassen.



volautomatische luchtvering

VB-FullAir is een volautomatische luchtveeroplossing. De bestaande blad- of schroefvering wordt vervangen door een volledig luchtveersysteem. De VB-Full Air filtert de oneffenheden uit het wegdek, waardoor het rijcomfort sterk toeneemt. U hoeft niets in te stellen, het systeem doet dit automatisch voor u. Tijdens het rijden regelt het systeem de vering volgens de vooraf ingestelde rij-hoogte. Indien u wenst, kunt u het voertuig handmatig heffen of doen zakken.



zéér goed effect ★★★ goed effect ★★	rijhoogte vermindern	minder schuin hangen	minder overhellen	beter veercomfort	rijgedrag verbeteren
VERSTERKTE vering	★★★★		★★★★	★★	
special parts 1		★★★★	★★★★		★★★★
special parts 2			★★	★★★★	★★★★
HULP luchtvering	★★★★	★★★★	★★	★★	
VOLAUTOMATISCHE luchtvering	★★★★	★★★★	★★★★	★★★★	★★★★

Waarom Trapmann Air Suspension?

- Met meer dan 50 jaar ervaring in de autosector mag Trapmann air suspension zich als een volwaardige en hoogkwalitatieve partner aanbieden. We geven elke klant persoonlijk advies, volgens hun behoeften & wensen.
- Trapmann air suspension beschikt over een solide team en een eigen atelier (> 1200m²) waarin dagelijks hoogtechnologische toepassingen in voertuigen worden afgewerkt.
- Trapmann air suspension is een erkende constructeur conform de EU kaderrichtlijn 2007/46 en is de Belgische invoerder van VB AirSuspension. We kunnen zowel lichte vracht-, bestel- als personenwagens voorzien van een luchtvering.




Trapmann
air suspension

Satenrozen 3 | 2550 Kontich | T. 03 326 02 52
info@airsuspension.be | www.airsuspension.be